

CRYO FOG

LOW PRESSURE

Ein Look Solutions-Produkt

Die kompakte Bodenbelmaschine zum Betreiben mit Niederdrucktank



gleichmäßig dichter Bodennebel

klein & leistungsstark

sehr gutes Preis-/Leistungsverhältnis

Made in Germany

Die **Cryo-Fog** ist eine leistungsstarke Bodenbelmaschine mit 2300 Watt.

In einem kompakten Flightcase (67 x 51 x 30 cm) sind sowohl das Niedrigtemperatur-Nebelgerät, ein Lüfter sowie die Kühlkammer integriert. Der Bereich neben dem Nebelgerät dient zum Einschub eines 5L-Kanisters Nebelfluid.

Mittels flüssigem CO₂ wird der Nebel heruntergekühlt. Dadurch entsteht dichter, homogener Bodennebel, der sich gleichmäßig verteilt.

Die Leistungsstärke des Gerätes ermöglicht es, auch große Bühnen innerhalb kurzer Zeit mit Bodennebel zu fluten.

Das flüssig-CO₂ liefert ein Niederdrucktank (20 - 24 Bar), der mit einem Sicherheitsschlauch (im Lieferumfang enthalten) mit dem Gerät verbunden wird.

Der Tank kann bei Kohlensäurewerken o. ä. Firmen gemietet werden. Diese Firmen bieten in der Regel auch einen Nachfüllservice vor Ort an.

Tanks und Flaschen mit hohem Druck sind für diese Version der **Cryo-Fog** nicht geeignet.

Die intelligente Technik gewährleistet, dass der Nebelvorgang erst gestartet wird, wenn die Kühlkammer die richtige Temperatur erreicht hat. Somit wird verhindert, dass versehentlich „warmer“ Nebel austritt, der nach oben steigt.

Die **Cryo-Fog** besticht durch ihre kompakte Größe, ihr geringes Gewicht, die Leistungsfähigkeit, die geringe Lautstärke und ihre Bedienerfreundlichkeit.

Features

- Feinste Einstellungen der Ausstoßmenge

Digitale Technologie ermöglicht die Feinstregulierung der Pumpe. In 1%-Schritten kann die Ausstoßmenge von 0 - 99% eingestellt werden. Von der kleinsten Nebelwolke bis hin zu dichtem Dauernebel kann jeder gewünschte Effekt erzeugt werden.

Der Lüfter kann ebenfalls separat von 0 - 99% geregelt werden, wenn das Gerät über DMX angesteuert wird. Ansonsten läuft der Lüfter mit einem fest einprogrammierten Wert.

- DMX 512 serienmäßig

Die **Cryo-Fog** ist serienmäßig über **DMX 512** ansteuerbar. Das Gerät belegt drei aufeinander folgende Kanäle am Pult. Pumpe, Lüfter und Kühlung können hierbei separat geregelt werden. Somit lassen sich Nebelausstoß, Verteilung des Nebels und die Temperatur bzw. Höhe des Bodennebels bequem einstellen.

Die DMX-Startadresse wird über die Folientastatur eingestellt und abgespeichert. Sie bleibt auch gespeichert, wenn das Gerät vom Netz getrennt wird.

Bei Ansteuerung über DMX kann die **Cryo-Fog** auch als „normales“ Nebelgerät genutzt werden.

Analog (0 - 10V) kann das Gerät sowohl über ein Pult oder optional über XLR-Remote bedient werden. Der Pumpenwert wird hier am Pult oder an der XLR-remote eingestellt, der Lüfter läuft mit dem ab Werk einprogrammierten Wert. Der Nebelvorgang wird bei dieser Anwendung automatisch gestartet, sobald die Kühlkammer die benötigte Temperatur erreicht hat.

Ein *Stand-Alone-Betrieb* ist ebenfalls möglich. Hierbei wird der Pumpenwert direkt am Gerät eingestellt, der Lüfter läuft mit dem ab Werk einprogrammierten Wert. Durch kurzes Auslösen der Start-Taste nebelt das Gerät selbständig, sobald die Kühlkammer kalt genug ist.

- LED-Display

Die Folientastatur mit Leuchtziffernanzeige und gut erkennbaren Symbolen erlaubt eine unkomplizierte Bedienung durch einfache Menüführung.

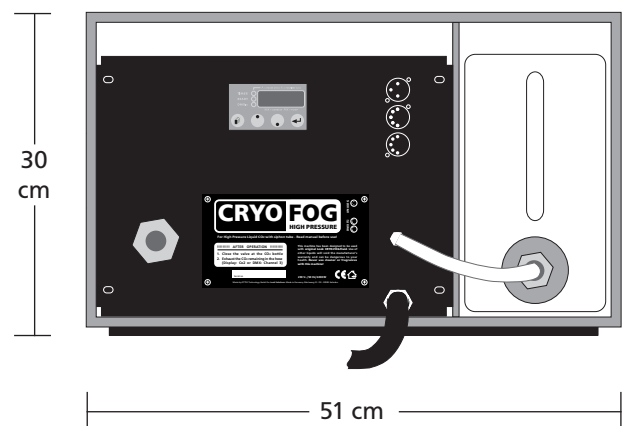
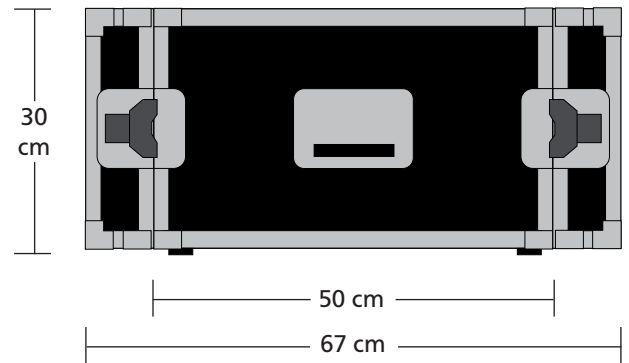
Fluid

Die **Cryo-Fog** benötigt ein spezielles Bodenbelfluid.

Technische Daten

Funktionsprinzip	Verdampfer-Nebelgerät mit Kühlsystem
Gesamtleistung Heizleistung	2300 W / 1700 W (120 V) 2000 W / 1400 W (120 V)
Versorgungsspannung	230 V/50 Hz oder 120 V/60 Hz
Aufheizzeit	ca. 10 min.
Fluidverbrauch bei max. Ausstoß bei 50% Ausstoß	100 ml/min. 40 ml/min.
Flüssig-CO₂-Verbrauch bei max. Ausstoß	2 kg/min.
Fassungsvermögen Fluidbehälter	5 Liter
Nebelausstoß	in 99 Stufen einstellbar
Nebelzeit	Dauernebel
Temperaturregelung	Mikroprozessor gesteuert
Überhitzungsschutz	Heizblock mit Thermostat Pumpe mit Temperaturschalter
Ansteuerung	DMX 512 0 - 10 V analog Stand alone
Maße (L x B x H)	67 x 51 x 30 cm
Gewicht ohne Kanister	28 kg

Maße



Vorteile

- Nebelgerät, Lüfter und Kühlkammer im kompakten Flightcase
- DMX 512 serienmäßig, analoger (0 - 10 V) und Stand-Alone-Betrieb
- Nebelmenge in 1%-Schritten einstellbar
- Im DMX-Modus Einstellungen von Pumpe, Lüfter und CO₂ separat, dadurch hohe Flexibilität
- Bei Ansteuerung per DMX auch als „normales“ Nebelgerät einsetzbar
- Bodennebelvorgang wird erst gestartet, wenn die Kühlkammer die nötige niedrige Temperatur erreicht hat
- Einstellungen über Leuchtzifferndisplay mit einfacher Menüführung
- Starker Ausstoß
- Dauernebel
- Herstellung und Service in Deutschland

Zubehör

- XLR-Remote zur analogen Ansteuerung