

# CRYO<sub>2</sub>-FOG

a Look Solutions product

Die kompakte Bodennebelmaschine.



gleichmässig  
dichter Bodennebel

klein & leistungsstark

sehr gutes Preis-/  
Leistungsverhältnis

Made in Germany

Die **Cryo-Fog** ist eine leistungsstarke Bodennebelmaschine mit 2300 Watt.

In einem kompakten Case (67 x 51 x 30 cm) sind sowohl das Nebelgerät, ein Lüfter sowie die Kühlkammer integriert. Der Bereich neben dem Nebelgerät dient zum Einschub eines 5L-Kanisters Nebelfluid.

Mittels flüssigem CO<sub>2</sub> wird der Nebel eines Niedrigtemperatur-Nebelgerätes heruntergekühlt. Dadurch entsteht dichter, homogener Bodennebel, der sich gleichmässig verteilt.

Die Leistungsstärke des Gerätes ermöglicht es, auch grosse Bühnen innerhalb kurzer Zeit mit Bodennebel zu fluten.

Das flüssig-CO<sub>2</sub> liefert ein Niederdruck-Tank (20 - 24 Bar), der mittels des im Lieferumfang enthaltenen Sicherheitsschlauches mit dem Gerät verbunden wird.

Die Tanks können bei Kohlensäurewerken o. ä. Firmen gemietet werden. Diese Firmen bieten im Normalfall auch einen Nachfüllservice an.

Die intelligente Technik gewährleistet, dass der Nebelvorgang erst gestartet wird wenn die Kühlkammer die richtige Temperatur erreicht hat. Somit wird verhindert, dass versehentlich "warmer" Nebel austritt, der nach oben steigt.

Die **Cryo-Fog** besticht durch ihre kompakte Größe, ihr geringes Gewicht, ihre Leistungsfähigkeit, die geringe Lautstärke und ihre Bedienerfreundlichkeit.

## Features

- DMX 512 serienmäßig

Die **Cryo-Fog** ist serienmäßig über **DMX 512** steuerbar. Das Gerät belegt drei aufeinander folgende Kanäle auf dem Pult.

Somit lassen sich der Nebelausstoß, die Verteilung

des Nebels und die Temperatur bzw. Höhe des Bodennebels bequem separat regulieren.

Bei Ansteuerung der **Cryo-Fog** über DMX kann das Gerät auch als "normales" Nebelgerät genutzt werden.

Die DMX-Startadresse wird über die Folientastatur eingestellt und abgespeichert. Sie bleibt auch gespeichert, wenn das Gerät vom Netz getrennt wird.

*Analog (0 - 10 V)* kann das Gerät sowohl über ein Pult oder optional über XLR-Remote bedient werden. Der Nebelvorgang wird bei dieser Anwendung automatisch gestartet, sobald die Kühlkammer die benötigte Temperatur erreicht hat.

Ein *Stand-alone-Betrieb* ist ebenfalls möglich. Hierbei wird der Pumpenwert direkt am Gerät eingestellt. Durch kurzes Auslösen der Start-Taste nebelt das Gerät selbständig, sobald die Kühlkammer die benötigte Temperatur erreicht hat. Ein permanentes Drücken der Start-Taste wird somit überflüssig.

- Folientastatur

Die Folientastatur mit Leuchtziffernanzeige und gut erkennbaren Symbolen erlaubt eine unkomplizierte Bedienung durch einfache Menüführung. Sie bietet zudem Schutz vor Verschmutzung der Bedienelemente.

- Feinste Einstellung der Ausstoßmenge  
Digitale Technologie ermöglicht die Feinstregulierung der Pumpe. In 1%-Schritten kann die Ausstoßmenge von 0 - 99% eingestellt werden. Von der kleinsten Nebelwolke bis hin zum dichten Dauernebel kann jeder gewünschte Effekt problemlos erzeugt werden. Dadurch ist ein Einsatz sowohl in kleineren Locations als auch in Hallen möglich.

## Fluid

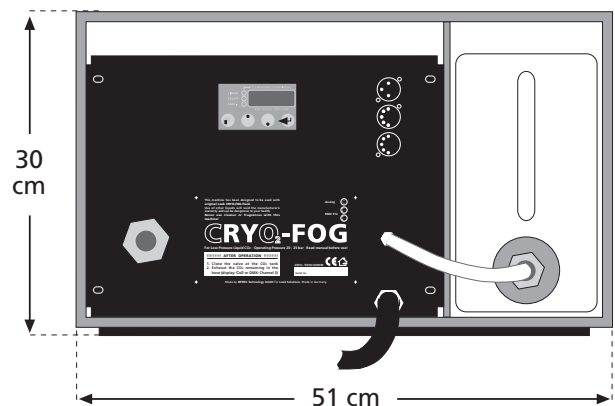
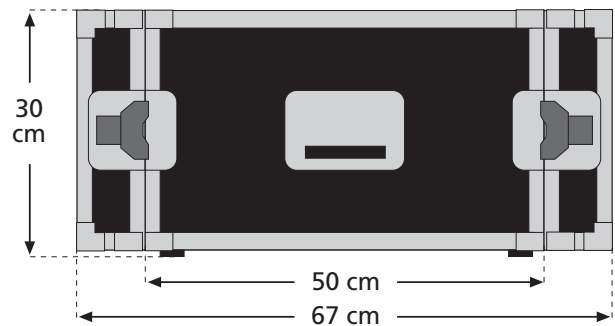
Für die **Cryo-Fog** wird ein Spezial-Fluid benötigt.

Bitte wenden

## Technische Daten

<b>Funktionsprinzip</b>	Verdampfer-Nebelmaschine mit Kühlsystem
<b>Gesamtleistung Heizleistung</b>	2300 Watt / 1700 Watt (120 V) 2000 Watt / 1400 Watt (120 V)
<b>Versorgungsspannung</b>	230V/50Hz 120 V/60 Hz
<b>Aufheizzeit</b>	ca. 7 min.
<b>Fluidverbrauch bei max. Ausstoß bei 50% Ausstoß</b>	100 ml/min. 40 ml/min.
<b>Flüssig-CO<sub>2</sub> Verbrauch bei max. Ausstoß</b>	2 kg/min.
<b>Fassungsvermögen Fluidbehälter</b>	5 Liter
<b>Nebelausstoß</b>	in 99 Stufen einstellbar
<b>Nebelzeit</b>	Dauernebel
<b>Ansteuerung</b>	DMX 512 0 - 10 V analog Stand-alone-Betrieb
<b>Temperatur-Regelung</b>	Mikroprozessorgesteuert
<b>Überhitzungsschutz</b>	Heizblock/Thermostat Pumpe/Temperaturschalter
<b>Maße (L x B x H)</b>	67 x 51 x 30 cm
<b>Gewicht ohne Kanister</b>	28 kg

## Maße



## Vorteile

- Nebelgerät, Lüfter und Kühlkammer im kompakten Case
- DMX serienmäßig, analoger (0 - 10V) und Stand-alone-Betrieb
- Im DMX-Modus Einstellung von Pumpe, Lüfter und CO<sub>2</sub>-Ventil separat, dadurch hohe Flexibilität
- Bei Ansteuerung über DMX auch als "normales" Nebelgerät einsetzbar
- Bodennebelvorgang wird automatisch erst gestartet, wenn die Kühlkammer die benötigte Temperatur erreicht hat
- Einstellungen über Folientastatur mit einfacher Menüführung
- Starker Ausstoß

- Nebelmenge in 1%-Schritten einstellbar
- Dauernebel
- Problemloses Wechseln des Kanisters durch Quick-Out-Schnellkupplung
- Herstellung und Service in Deutschland

## Zubehör

- XLR-Remote zur analogen Ansteuerung
- Schlauch

## Service

Durch die enge Zusammenarbeit mit dem Hersteller OTTEC Technology GmbH ist Look Solutions in der Lage, schnellen und problemlosen service und eine gleichbleibend hohe Qualität der Geräte zu bieten.